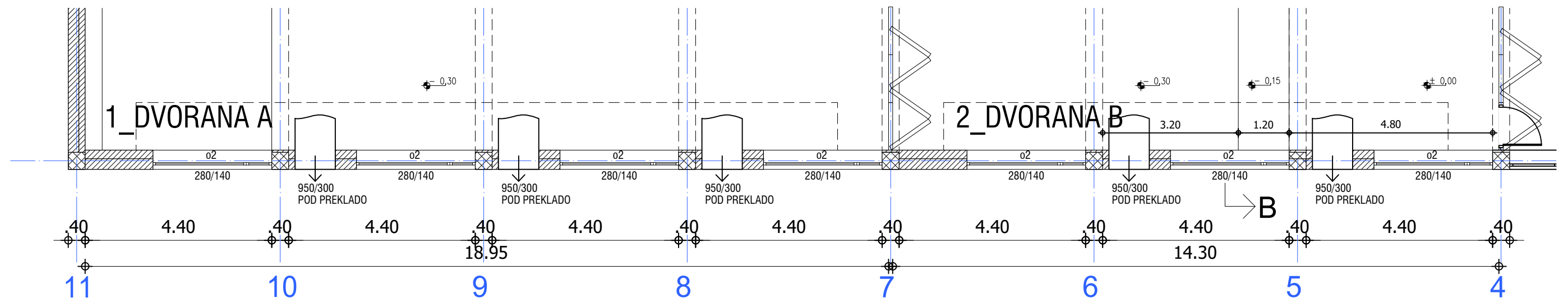
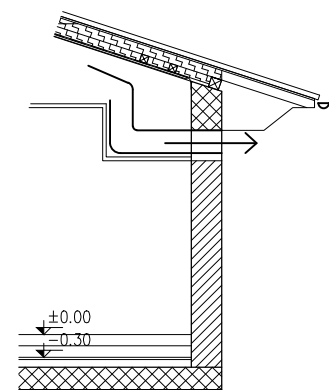


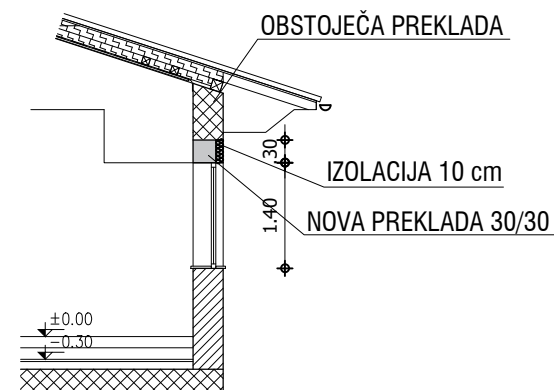
# TLORIS



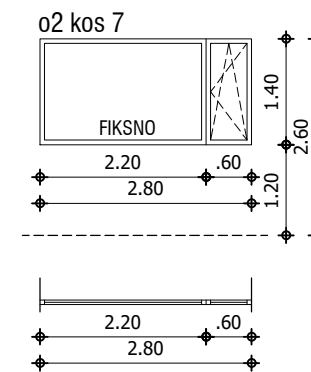
## PREREZ SKOZI IZPIH ZRAKA



## PREREZ SKOZI OKNO



## SHEMA OKEN



**STUDIO GALEB d.o.o.**, Muzejski trg 4, Koper

INVESTITOR	ADRIA TURISTIČNO PODJETJE d.o.o. Jadranska cesta 25, 6280 Ankaran - Ancarano		
NAZIV GRADNJE	PRENOVA OBJEKTA "BOWLING" V TURISTIČNEM NASELJU ADRIA ANKARAN		
VRSTA DOKUMENTACIJE	PZI		
VRSTA GRADNJE	PRENOVA		
VRSTA NAČRTA	ARHITEKTURA		
DEL NAČRTA / TEH. PRIKAZ	NAČRT OKEN OB DVORANAH		
VODJA PROJEKTA	ALEKSANDER BIZJAK, univ.dipl.inž.arh., ZAPS 0260		
POOBLAŠČENA ARHITEKTKA	JANJA OREL, univ.dipl.inž.arh., ZAPS 1698		
PROJEKTANT	DAVOR JERMAN, mag.inž.arh.		
ŠT. PROJEKTA	DATUM MAREC 2020	MERILO	ŠT. PRIKAZA
03-20	DOPOLNITEV	1 : 100	6